

INTERFACE A

GŁOWICA KONEKTOROWA KĄTOWA (K)200LR 250 A – do 24 kV



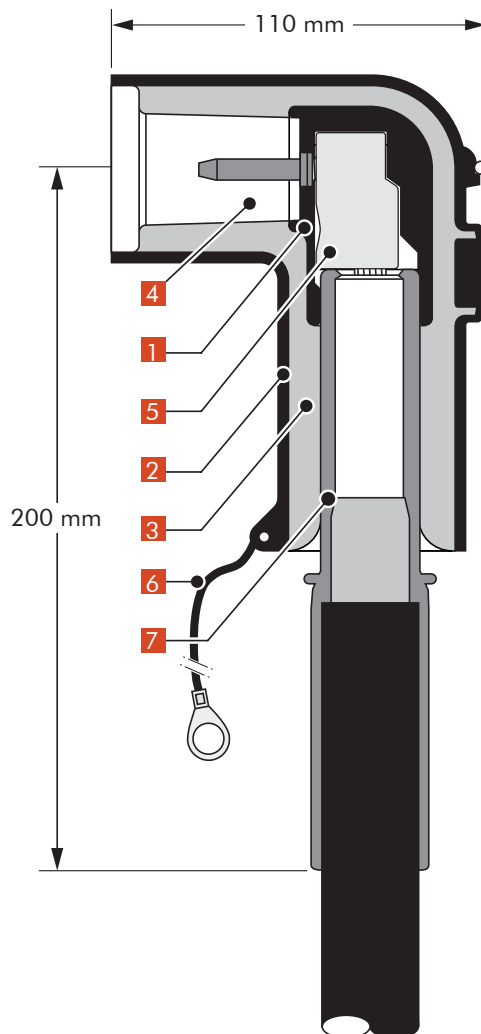
Konstrukcja i wymiary głowicy

w mm

Budowa głowicy konektorowej kątowej:

- 1 Wewnętrzna warstwa przewodząca z EPDM
- 2 Dotykowo bezpieczna zewnętrzna warstwa z EPDM
- 3 Warstwa izolacyjna z EPDM
- 4 Interface typu A - 250 A zgodny z normą CENELEC EN 50180 i 50181
- 5 Końcówka kablowa
- 6 Przewód uziemiający
- 7 Reduktor kabla

Zewnętrzna ekranowana warstwa z EPDM zapewnia, przy prawidłowym montażu głowicy, całkowite bezpieczeństwo w przypadku niezamierzonego dotyku powierzchni głowicy konektorowej.



Zastosowanie

Konektorowa głowica kątowa przeznaczona jest do wewnętrznego i napowietrznego podłączenia kabli o izolacji z tworzyw sztucznych do urządzeń takich jak transformatory, rozdzielnice, rezystory uziemiające, silniki itp., jak również do łączenia kabli z sobą i ich rozgałęziania za pomocą odpowiednich akcesoriów.

Głowicę konektorową kątową można zastosować z:

- przepustem olejowym (K)180AR-1, AR-2, AR-3,
- przepustem powietrznym 180A-24P-O,
- zaślepką izolacyjną głowicy (K)150DP, (K)151SOP,
- zaślepką uziemiającą głowicy 250GP,
- złączem dwugniazdowym typu T (K)150T, (K)200T,
- złączem dwugniazdowym typu X (K)200X,
- złączem dwugniazdowym prostym (K)150S,
- złączem dwugniazdowym redukcyjnym (K)400RTPA, (K)676RTPA,
- gniazdem prostym (K)151SP,
- rozgałęźnikiem liniowym trójpunktowym (K)1501J3-U-8, czteropunktowym (K)1501J4-U-8,
- ogranicznikiem przepięć 156SA pośrednio przez (K)150T, (K)150S lub (K)200T,
- innymi urządzeniami wyposażonymi w zakończenie interface A.

Głowice odpowiednio zamontowane na powyższych elementach posiadają stopień ochrony IP67.

Wymagania techniczne i standardy

Głowica konektorowa kątowa spełnia wymagania techniczne i standardy budowy określone w normie CENELEC HD 629.1, EN 50180 i EN 50181.

Próba wyrobu

Każda głowica konektorowa przed opuszczeniem fabryki zostaje poddana próbie wyrobu łącznie z pomiarem wylądowań niezupełnych i próbie napięciowej.

| Typ głowicy konektorowej | Napięcie | | Prąd I _r (A) | Przekrój żyły roboczej Al i Cu (mm ²) | |
|--------------------------|----------|----------------|-------------------------|---|------|
| | U (kV) | U _m | | min. | max. |
| 200LR | 6/10 | (12) | 250 | 25 | 150 |
| K200LR | 12/20 | (24) | 250 | 16 | 150 |

Zawartość zestawu



Kompletny zestaw głowicy konektorowej kątovej K200LR zawiera następujące elementy:

korpus głowicy K200BLR/G

końcówka kablowa 200LMRC + bolec kontaktowy + klucz sześciokątny

strzemiączko mocujące 200LRBA

reduktor kabla 200CA-W

= K200LR kompletna głowica*

* Zawiera również smar silikonowy, taśmę uszczelniającą, rękawiczki, taśmę izolacyjną, instrukcję montażu i ścierki.

Sposób zamawiania⁽¹⁾

Aby ustalić symbol zamawianej głowicy konektorowej kątovej należy znać napięcie znamionowe, przekrój i materiał żyły roboczej kabla, dla którego chcemy dobrać głowicę kątovej i posłużyć się poniższą tabelą.

| Napięcie znamionowe U ₀ /U (kV) | Przekrój żyły roboczej (mm ²) | Typ głowicy w zależności od rodzaju materiału żyły roboczej | | Średnica izolacji żyły roboczej kabla (w mm) | |
|--|---|---|-----------|--|------|
| | | Miedź | Aluminium | Min | Max |
| 6/10 | 25-95 | 3x 200LR-12 | | 13,0 | 21,0 |
| | 120-150 | 3x 200LR-16 | | 21,5 | 28,6 |
| 12/20 | 16-50 | 3x K200LR-12 | | 13,0 | 21,0 |
| | 25-95 | 3x K200LR-16 | | 17,5 | 25,0 |
| | 95-150 | 3x K200LR-19 | | 21,5 | 28,5 |

Przykład:

Dla kabla o izolacji do 12/20 kV z miedzianą wielodrutową żyłą roboczą o przekroju 50 mm², którego średnica izolacji żyły roboczej wynosi 20,5 mm, należy dobrać głowicę konektorową kątovej o oznaczeniu 3x K200LR-16.

⁽¹⁾ Ważna uwaga:

Podstawowy zestaw przeznaczony jest do montażu na jednożyłowych kablach o izolacji z tworzyw sztucznych z żyłą powrotną z drutów miedzianych wg normy PN – HD 620 S1:2002 (U).

Inne rozwiązania

Dla jednożyłowych kablów z żyłą powrotną z drutów miedzianych z ekranem spójnym z izolacją, dodatkowy zestaw nie jest potrzebny.

Dla kabli z żyłą powrotną z taśm miedzianych, zamów: KIT MT.

Dla kabli o innej budowie, zwróć się do naszego reprezentanta o podanie właściwego rozwiązania.

Dla kabli ALUPE, zamów: KIT 025.

Wszystkie elementy składowe głowicy mogą być zamawiane indywidualnie.

INTERFACE A

GŁOWICA KONEKTOROWA PROSTA (K)200SR

250 A – do 24 kV



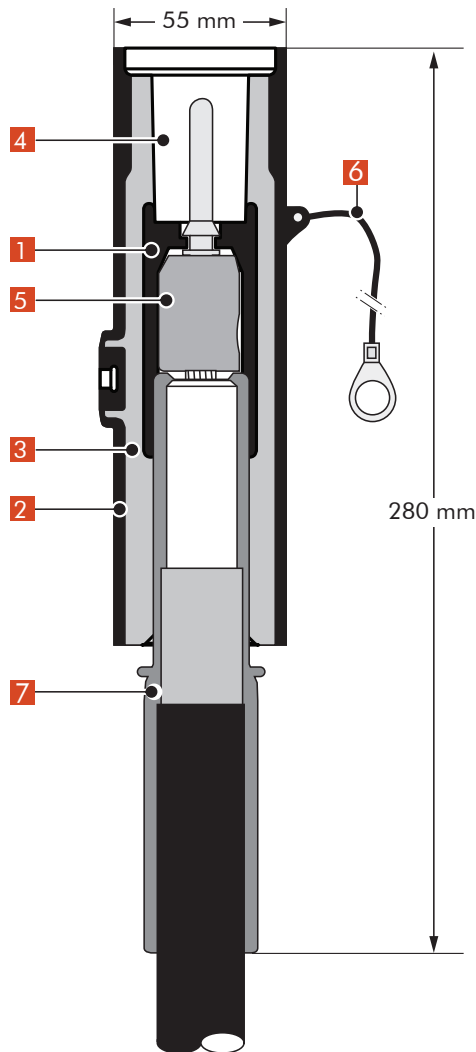
Konstrukcja i wymiary głowicy

w mm

Budowa głowicy konektorowej prostej:

- 1 Wewnętrzna warstwa przewodząca z EPDM
- 2 Dotykowo bezpieczna zewnętrzna warstwa z EPDM
- 3 Warstwa izolacyjna z EPDM
- 4 Interface typu A - 250 A zgodny normą CENELEC EN 50180 i 50181
- 5 Końcówka kablowa
- 6 Przewód uziemiający
- 7 Reduktor kabla

Zewnętrzna ekranowana warstwa z EPDM zapewnia, przy prawidłowym montażu głowicy, całkowite bezpieczeństwo w przypadku niezamierzonego dotyku powierzchni głowicy konektorowej.



Zastosowanie

Konektorowa głowica prosta przeznaczona jest do wewnętrznego i napowietrznego podłączenia kabli o izolacji z tworzyw sztucznych do urządzeń takich jak transformatory, rozdzielnice, rezystory uziemiające, silniki itp., jak również do łączenia kabli z sobą i ich rozgałęziania za pomocą odpowiednich akcesoriów.

Głowicę konektorową prostą można zastosować z:

- przepustem olejowym (K)180AR-1, AR-2, AR-3,
- przepustem powietrznym 180A-24P-O,
- zaślepką izolacyjną głowicy (K)150DP, (K)151SOP,
- zaślepką uziemiającą głowicy 250GP,
- złączem dwugniazdowym typu T (K)150T, (K)200T,
- złączem dwugniazdowym typu X (K)200X,
- złączem dwugniazdowym prostym (K)150S,
- złączem dwugniazdowym redukcyjnym (K)400RTPA, (K)676RTPA,
- gniazdem prostym (K)151SP,
- rozgałęźnikiem liniowym trójpunktowym (K)1501J3-U-8, czteropunktowym (K)1501J4-U-8,
- ogranicznikiem przepięć 156SA pośrednio przez (K)150T, (K)150S lub (K)200T,
- innymi urządzeniami wyposażonymi w zakończenie interface A.

Głowice odpowiednio zamontowane na powyższych elementach posiadają stopień ochrony IP67.

Wymagania techniczne i standardy

Głowica konektorowa prosta spełnia wymagania techniczne i standardy budowy określone w normie CENELEC HD 629.1, EN 50180 i EN 50181.

Próba wyrobu

Każda głowica konektorowa przed opuszczeniem fabryki zostaje poddana próbie wyrobu łącznie z pomiarem wyladowań niezupełnych i próbie napięciowej.

| Typ głowicy konektorowej | Napięcie | | Prąd I _r (A) | Przekrój żyły roboczej Al i Cu (mm ²) | |
|--------------------------|-----------|----------------|-------------------------------|--|------|
| | U (kV) | U _m | | min. | max. |
| 200SR | 6/10 | (12) | 250 | 25 | 150 |
| K200SR | 12/20 | (24) | 250 | 16 | 150 |

Zawartość zestawu



Kompletny zestaw głowicy konektorowej prostej K200SR zawiera następujące elementy:

K200SR kompletna głowica*

korpus głowicy K200SRH/G końcówka kablowa 200SMRC strzeżniaczko mocujące 200SRBA reduktor kabla 200CA-W

* Zawiera również smar silikonowy, taśmę uszczelniającą, rękawiczki, taśmę izolacyjną, instrukcję montażu i ścierki.

Sposób zamawiania⁽¹⁾

Aby ustalić symbol zamawianej głowicy konektorowej prostej należy znać napięcie znamionowe, przekrój i materiał żyły roboczej kabla, dla którego chcemy dobrać głowicę prostą i posłużyć się poniższą tabelą.

| Napięcie znamionowe U ₀ /U (kV) | Przekrój żyły roboczej (mm ²) | Typ głowicy w zależności od rodzaju materiału żyły roboczej | | Średnica izolacji żyły roboczej kabla (w mm) | |
|--|---|---|-----------|--|----------------------|
| | | Miedź | Aluminium | Min | Max |
| 6/10 | 25-95 120-150 | 3x 200SR-12 | | 13,0 21,5 | 21,0 28,6 |
| | | 3x 200SR-16 | | | |
| 12/20 | 16-50 25-95 95-150 | 3x K200SR-12 | | 13,0 17,5 21,5 | 21,0 25,0 28,5 |
| | | 3x K200SR-16 | | | |
| | | 3x K200SR-19 | | | |

Przykład:

Dla kabla o izolacji do 12/20 kV z miedzianą wielodrutową żyłą roboczą o przekroju 50 mm², którego średnica izolacji żyły roboczej wynosi 20,5 mm, należy dobrać głowicę konektorową prostą o oznaczeniu 3x K200SR-16.

⁽¹⁾ Ważna uwaga:

Podstawowy zestaw przeznaczony jest do montażu na jednożyłowych kablach o izolacji z tworzyw sztucznych z żyłą powrotną z drutów miedzianych wg normy PN – HD 620 S1:2002 (U).

Inne rozwiązania

Dla jednożyłowych kablów z żyłą powrotną z drutów miedzianych z ekranem spojonym z izolacją, dodatkowy zestaw nie jest potrzebny.

Dla kabli z żyłą powrotną z taśm miedzianych, zamów: KIT MT.

Dla kabli o innej budowie, zwróć się do naszego reprezentanta o podanie właściwego rozwiązania.

Dla kabli ALUPE, zamów: KIT 025.

Wszystkie elementy składowe głowicy mogą być zamawiane indywidualnie.